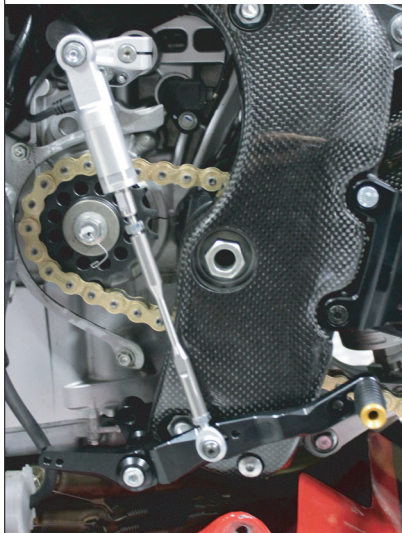
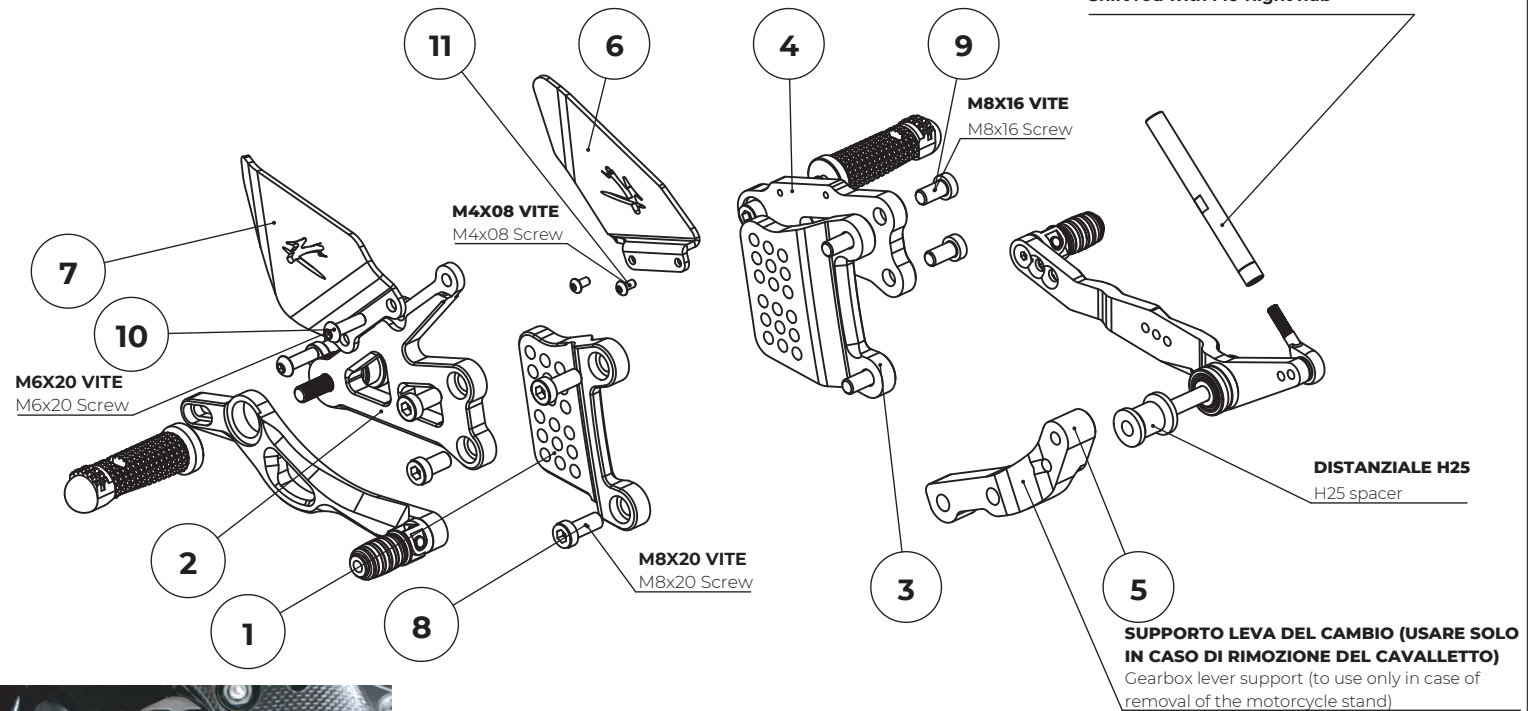


Se viene rimosso il cavalletto:

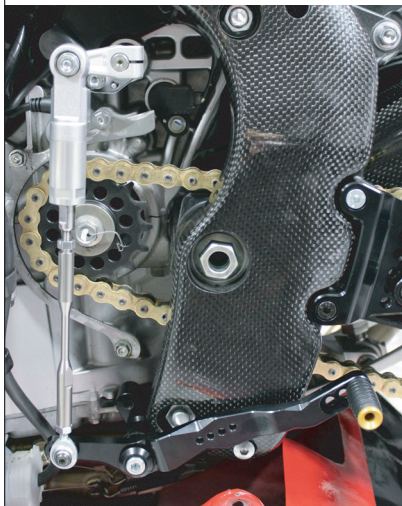
- utilizzare l'asta del cambio fornita lunghezza 100 mm;
- utilizzare il supporto leva del cambio (5) posizionato dove c'era il cavalletto.

If the motorbike stand is removed:

- use the given shift rod 100 mm long;
- use the gear lever support (5) placed where the stand was.



CAMBIO ROVESCIAIO
Reverse shift



CAMBIO NORMALE
Typical shift

LATO FRENO
Brake side

